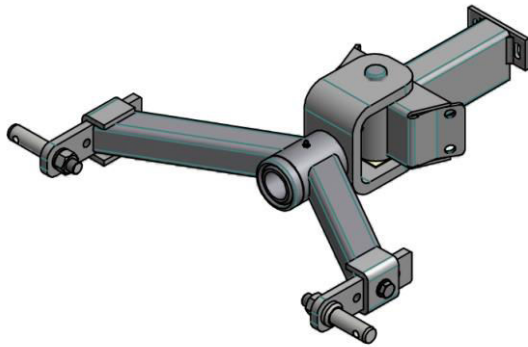


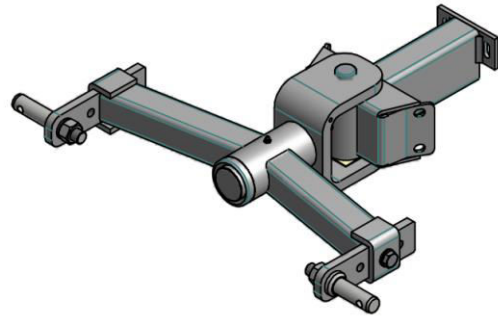
NEWSLETTER

Neue Lenkdeichsel für die Unterlenkeranhängung

In Zukunft sind einige Baureihen unserer Anhängesprühgerät mit einer modifizierten und verbesserten Lenkdeichsel für die Unterlenkeranhängung lieferbar.



Neue Version



Vorgängerversion

| TECHNISCHE EIGENSCHAFTEN

- Gesamte Lenkdeichsel galvanisiert und somit optimal vor Korrosion geschützt
- Kugelgelagerter Drehmechanismus für ein ruhiges und sicheres Nachlaufen
- Unterlenkerbolzen der Kategorie 1

| VORTEILE

- Spurgetreues Nachlaufen des Anhängesprühgerätes
- Bequeme Anhängung mittels Schnellkupplungen an das Hebwerk des Traktors
- Optimales Abwinkeln der Gelenkwelle sowie Eigenschaft Hangneigungen auszugleichen
- Verstärkte Bauweise im Vergleich zum Vorgängermodell
- Vergrößerter Abstand zwischen Drehpunkt und Anhängepunkten im Vergleich zur Vorgängerversion
- Vergrößerter Abstand zwischen Deichsel und Gelenkwelle im Vergleich zur Vorgängerversion

| VERFÜGBARKEIT

Diese neue Nachlaufdeichsel für die Unterlenkerdeichsel ist bei Bestellungen der Baureihen 600, 800 und 1000 Liter ab dem 01/03/2016 erhältlich.

| ZUSÄTZLICHE INFORMATIONEN

Die Lenkdeichsel für die Unterlenkeranhängung ist in Italien laut Gesetz nicht für den Straßenverkehr zugelassen.